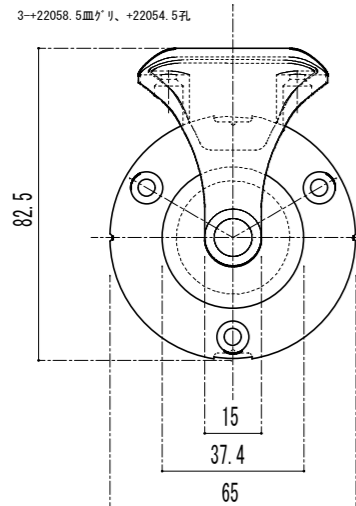
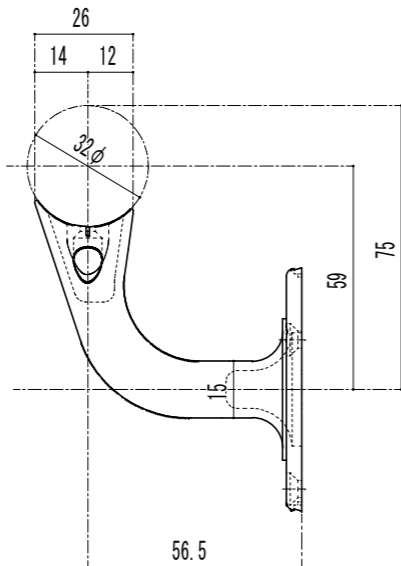


付属ねじ
 手すり取付: ⊕ 皿ドリルねじ3.5×13 2本
 壁取付: ⊕ 皿タピンねじ4×40 3本

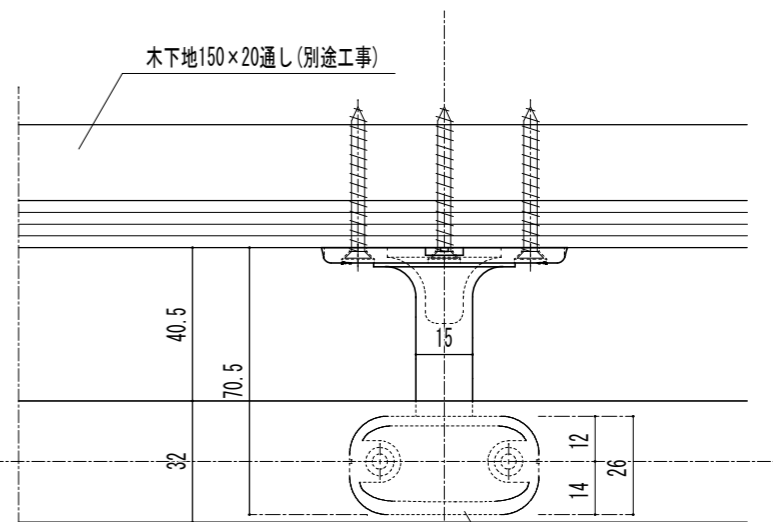
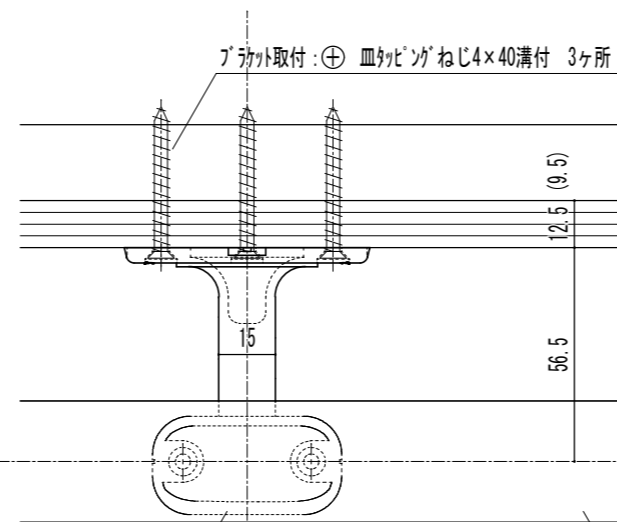
アクアレールブラケット横型詳細図

AQ-16SB(MI)

注意 金具を手すり棒や柱等に止める際には必ず下穴をあけてください。



3→22058.5皿ドリ、+22054.5孔

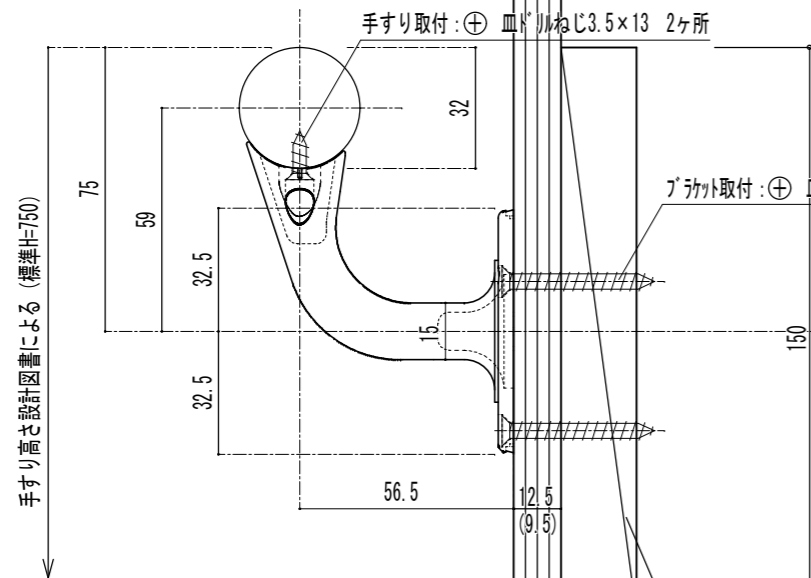


ブラケット横型 AQ-16SB(MI)
 (040-3016-040-3036)

SUS304 オールステンパイプ 32φ
 (32φ樹脂巻手すり棒)

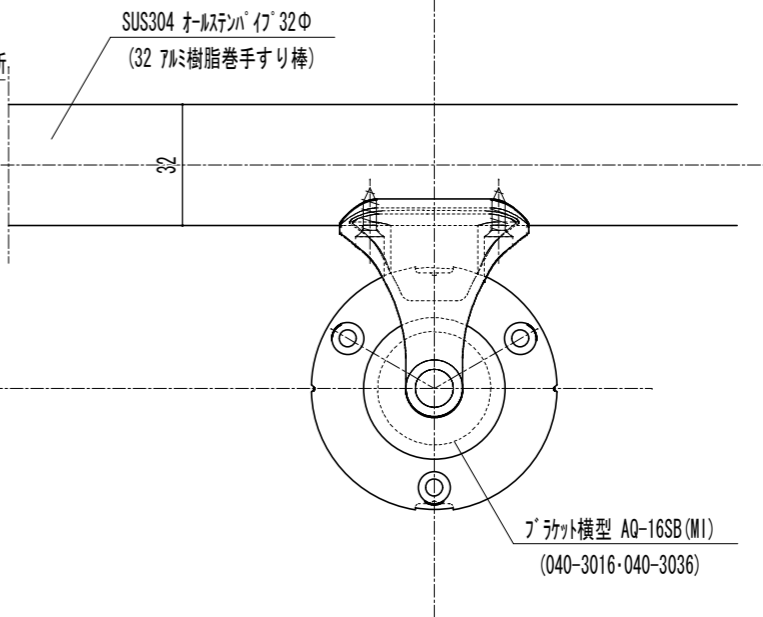
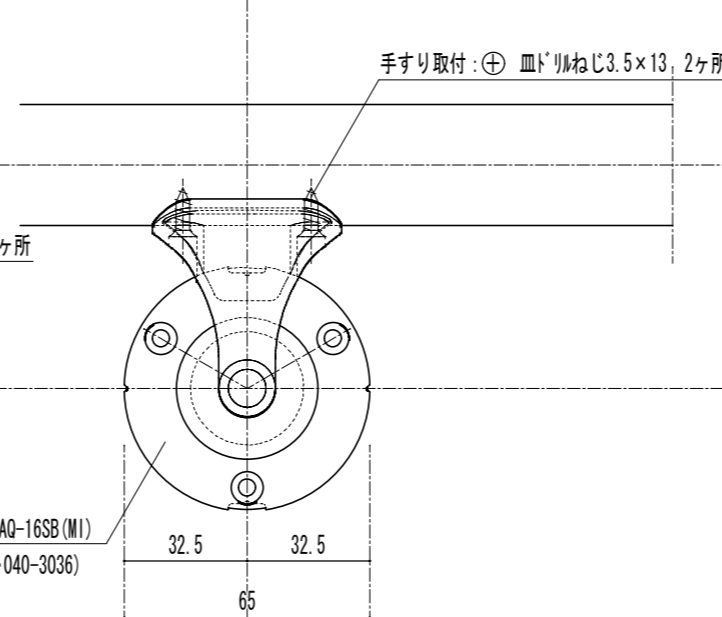
ブラケット横型 AQ-16SB(MI)
 (040-3016-040-3036)

ブラケットピッチ 900以内(800以内)



木下地納まり図

木下地+PB t12.5又はPB t9.5



ブラケット横型 AQ-16SB(MI)
 (040-3016-040-3036)

ブラケット横型 AQ-16SB(MI)
 (040-3016-040-3036)

ブラケットピッチ 900以内(800以内)

※ ()内は32φ樹脂巻手すり棒を示す。

品番	名称	数量	材質	表面処理	備考	記事	名称	製図月日	承認	検図	設計	製図
							パナソニックアクアレールブラケット横型納まり詳細図 形式: 笠木: オールステンパイプ 32φ 笠木: 7φ樹脂巻手すり棒 32φ	11.09.30				
	AQ-16SB(MI)						尺度	1/2	マツ六株式会社 MAZROC CO., LTD.			